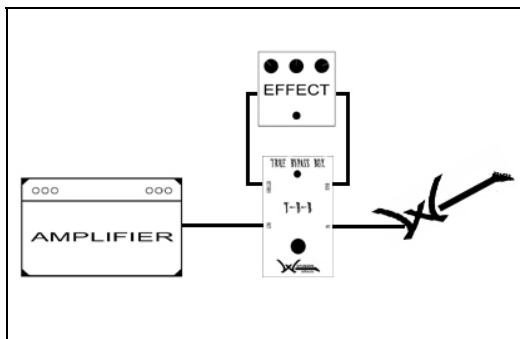




Děkujeme, že jste si vybrali Single Loop True Bypass Box od Widara Effects!

Single Loop True Bypass Box je navržen a zapojen tak, že vstupní signál buďto prochází pedálem (true bypass) nebo je odeslán do smyčky, odkud se následně vrací a pokračuje do výstupu z pedálu. Možné zapojení - viz obrázek.



### **Instrukce, popis pedálu:**

**In:** Zapojte kabel z kytary nebo zesilovače.

**Send:** Zapojte kabel do vstupu efektu.

**Return:** Zapojte kabel z výstupu efektu.

**Out:** Zapojte kabel do zesilovače.

**Foot Switch** : Po přepnutí tohoto přepínače je signál odeslán do efektové smyčky. Indikace rozsvícením LED.

**Power konektor:** Zapojte externí napájecí zdroj - 9V. Polarita - **střed mínus**.

### **Napájení:**

**Upozornění: Pasivní zařízení! Napájení pouze pro indikační LED! Pedály pracují i bez napájení.**

Napájení Widara Single Loop True Bypass Boxu je pomocí 9V baterie (součást balení) nebo pomocí externího zdroje.

Výměna baterie - odšroubujte 4 šroubky vespod Single Loop True Bypass Boxu a vyměňte baterii.

Pokud není pedál používán, nezapomeňte odpojit kytarový kabel ze vstupu Single Loop True Bypass Boxu.

### **Čištění**

**Nepoužívejte benzin, ředidla ani jiná rozpouštědla pro čištění Widara Effects pedálů. Taktéž čisticí prostředky, obsahující abrazivní složky (prášek, tekutý písek) mohou způsobit nenávratné škody na barevném povrchu pedálu.**

Nejvhodnější je používat navlhčený hadřík v saponátu nebo mýdlovém roztoku.

### **Výrobce:**

GW Acoustics, s.r.o.,  
A.Procházky 34, 62300 Brno  
Tel/fax: 541 222 519  
widara@widara.com  
www.widaraefekty.cz